

Intégrables Drop-in cuve réfrigérée ventilée 1 étagère réfrigérée et 1 étagère neutre capacité 2 GN 1/1

REPÈRE # _____

MODELE # _____

NOM # _____

SIS # _____

AIA # _____

**341050 (D13C2)**

DROP-IN Cuve réfrigérée encastrable froid ventilé avec une étagère réfrigérée et une étagère neutre capacité 2 GN 1/1 Conçue pour présenter les plats en bac gastronorme ou en assiettes ou les bouteilles, canettes grâce aux fonds réglables en hauteur, hauteur maxi 150 mm.

Description courte

Repère No.

Conçue pour une installation affleurante offrant une facilité de nettoyage améliorée et adaptée aux installations de conception moderne. Conçue pour servir des aliments dans des récipients GN ou des aliments sur des assiettes / emballages ou des bouteilles et canettes grâce à un fond réglable. Convient aux conteneurs GN 1/1 d'une hauteur maximale de 150 mm. Les aliments introduits à la bonne température maintiennent leur température à cœur selon les normes Afnor. Le dégivrage automatique garantit le dégagement des évaporateurs et un refroidissement efficace des cuves. Commande numérique avec affichage de la température avec réglage précis (0,1 °C). Les commandes numériques HACCP entièrement conformes comprennent des alarmes visibles. Equipée de sections GN 1/1, indépendamment les unes des autres pour afficher différents éléments de différentes hauteurs. L'uniformité de la température est garantie par de puissants ventilateurs et un évaporateur à haute surface. La partie inférieure des cuves sont amovibles pour un accès plus facile à l'évaporateur. Les grilles avant et les panneaux de fond de cuve peuvent être retirés sans aucun outil pour un nettoyage rapide et efficace. La cuve peut être nettoyée avec un tuyau (après avoir retiré facilement les ventilateurs). Cuves en acier inoxydable 304 AISI avec des coins arrondis pour faciliter les opérations de nettoyage. La cuve est également équipée d'un trou de vidange. La mousse de polyuréthane expansé haute densité avec cyclopentane garantit une excellente isolation de la cuve pour réduire la dispersion d'énergie. Gaz réfrigérant R290 (GWP = 3) pour réduire l'impact environnemental et

augmenter l'efficacité du refroidissement.

APPROBATION: _____

Caractéristiques principales

- La partie inférieure de la cuve est amovible pour un accès plus facile à l'évaporateur.
- Convient aux bacs GN 1/1 d'une hauteur maximale de 150 mm.
- Conçu(e) pour être positionné(e) dans une installation affleurante offrant une meilleure nettoyabilité et adapté aux installations de conception moderne.
- Contrôle précis de la température et réglage à 0,1°C .
- En standard, le produit est livré avec un thermostat à commande numérique qui est conforme aux normes HACCP et fournit une alarme visuelle comme avertissement des températures croissantes ou décroissantes.
- Les aliments introduits à bonne température sont maintenus à cœur à la bonne température selon les Normes Afnor.
- Le dégivrage automatique garantit le bon fonctionnement des évaporateurs et un refroidissement efficace des cuves.
- La version prédisposée groupe à distance est disponible.
- Conçu(e) pour servir : des aliments dans des bacs GN ou des aliments dans des assiettes/emballages ou des bouteilles et des canettes grâce au fond réglable.
- Dimensions d'encastrement disponibles : 2, 3, 4, 5 GN.
- L'unité équipée avec fond réglable qui peut être réglé sur 5 positions pour chaque section GN 1/1, indépendamment les unes des autres pour afficher différents articles avec différentes hauteurs.
- L'uniformité de la température est garantie par des ventilateurs puissants et un évaporateur à grande surface.
- Les grilles avant et les panneaux de fond de cuve peuvent être retirés sans aucun outil pour un nettoyage rapide et efficace.
- La cuve peut être nettoyée avec un tuyau (après avoir retiré facilement les ventilateurs).
- Comprend une étagère en verre trempé réglable pour répartir les plats, une étagère neutre sur le dessus et un bac inférieur divisé en sections réglables GN1/1. Chaque section peut être réglée sur 5 positions indépendamment les unes des autres pour afficher différents éléments avec différentes hauteurs.
- Idéal pour mettre en valeur des aliments et des boissons.
- Certifié CB et CE par un organisme tiers indépendant.

Construction

- Le fond de la cuve est incliné pour faciliter l'évacuation de l'eau.
- Cuve en acier inoxydable AISI 304 avec coins arrondis pour faciliter les opérations de nettoyage. La cuve est également équipée d'un trou de vidange.
- Commande électronique avec affichage de la température.
- Protection contre l'eau IPx2.

TIT_Sustainability



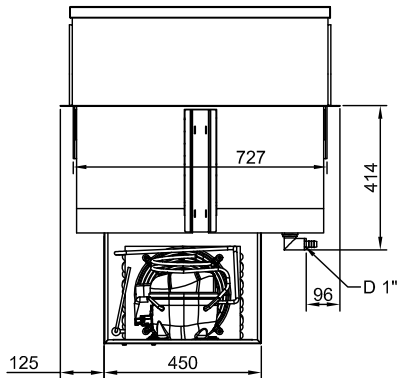
- Gaz réfrigérant hydrocarbure R290 pour le plus faible impact environnemental (GWP=3) - Sans CFC ni HCFC.
- La mousse de polyuréthane expansé haute densité avec cyclopentane garantit une excellente isolation des cuves pour réduire la dispersion d'énergie.



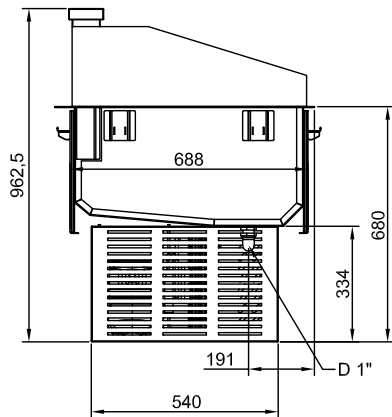
Electrolux
PROFESSIONAL

Intégrables
Drop-in cuve réfrigérée ventilée 1 étagère
réfrigérée et 1 étagère neutre capacité 2 GN
1/1

Arrière

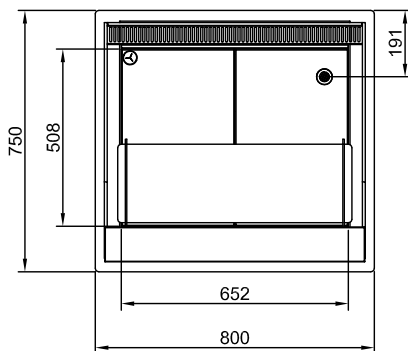


Côté



D = Vidange
EI = Connexion électrique

Dessus



Électrique

Voltage :
341050 (D13C2) 220-240 V/1N ph/50 Hz
Puissance de raccordement 0.56 kW

Eau

Dimension évacuation d'eau 1"

Informations générales

Largeur extérieure 800 mm
Profondeur extérieure 750 mm
Hauteur extérieure 950 mm
Poids net : 69.7 kg
Poids brut : 86.7 kg
Hauteur brute : 1070 mm
Largeur brute : 790 mm
Profondeur brute : 840 mm
Volume brut : 0.71 m³
Température dessus : +4 / +8 °C

Données de refroidissement

Type de réfrigérant R290

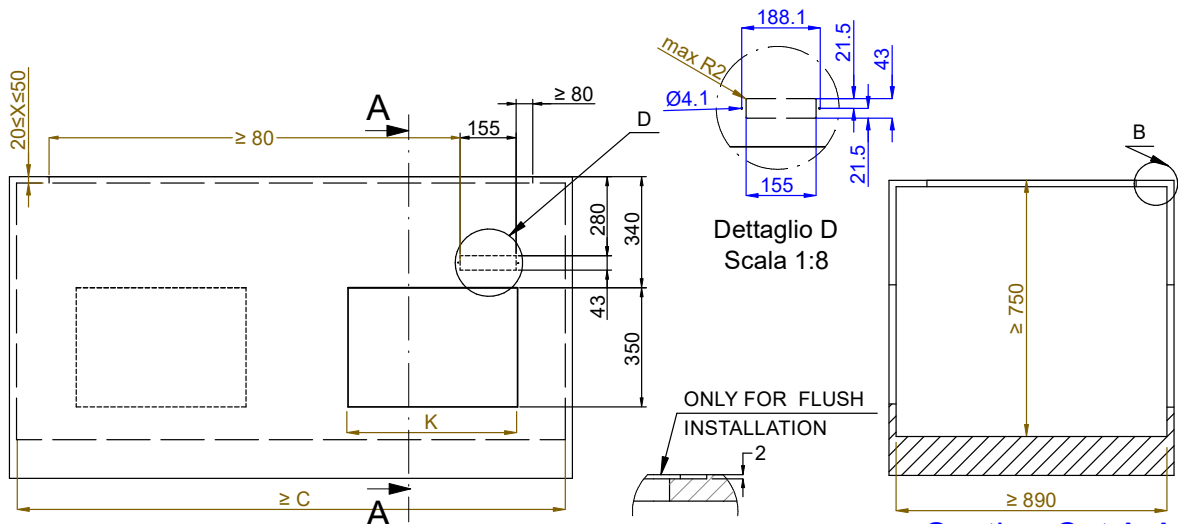
Durabilité

Niveau sonore : 59 dBA

Intégrables
Drop-in cuve réfrigérée ventilée 1 étagère réfrigérée et 1 étagère neutre
capacité 2 GN 1/1

La société se réserve le droit de modifier les spécifications techniques sans préavis.



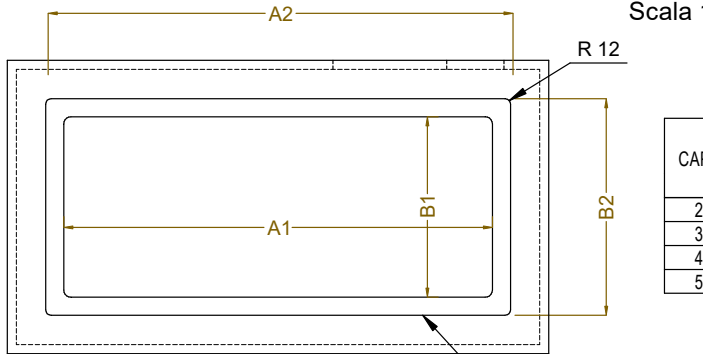


Front view
Scala: 1:20

Dettaglio D
Scala 1:8

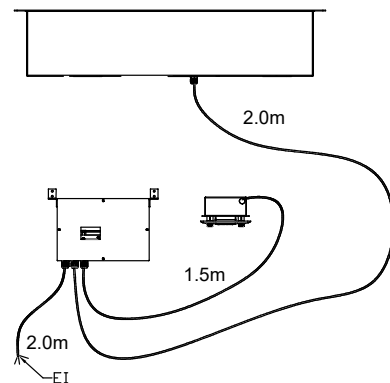
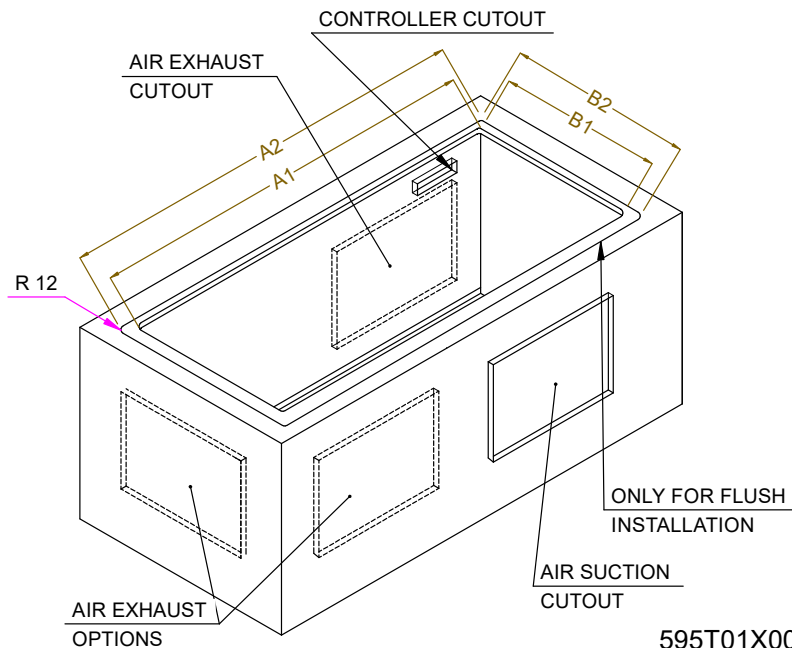
Section Cut A-A
Scala: 1:20

Dettaglio B
Scala 1:1



Top view
Scala: 1:20

CAPACITY	CUTOUT		LOWERING FOR FLUSH INSTALLATION		C	K
	A1	B1	A2	B2		
2GN	740	710	804	754	920	470
3GN	1060		1124		1250	
4GN	1390		1454		1580	
5GN	1710		1174		1900	730



595T01X00 - COLD VENT. WELL 2 LEVELS